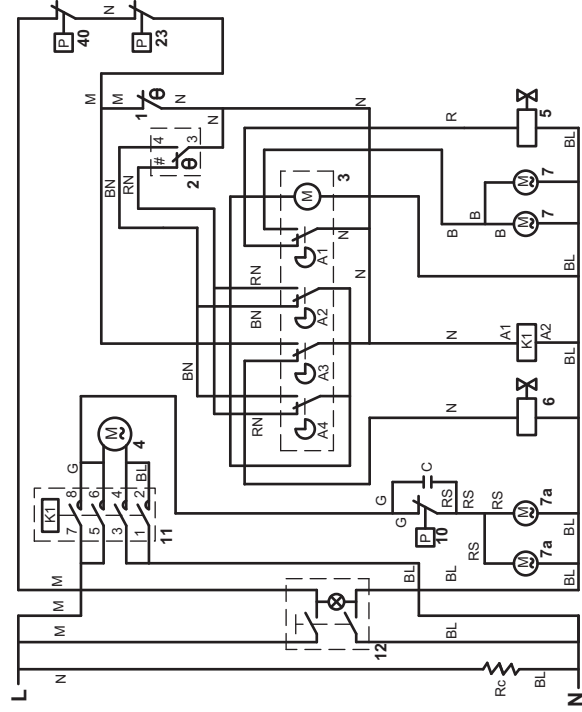
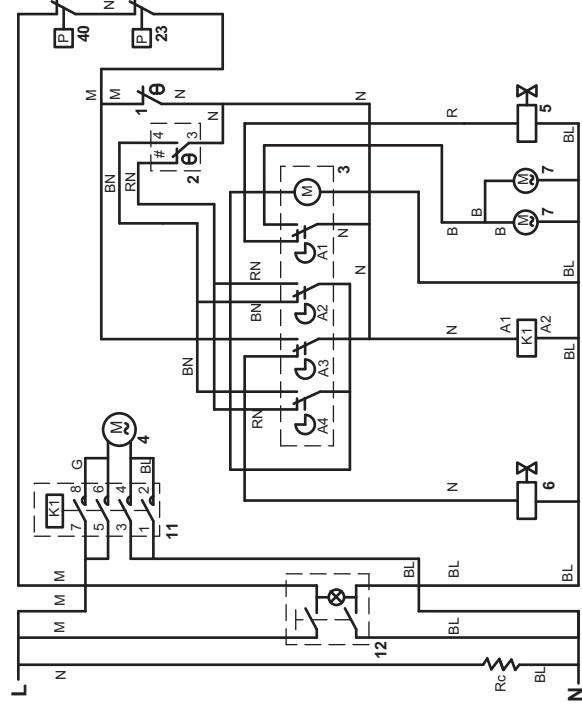


SCHEMA ELETRICO / ELECTRIC DIAGRAM



VERSIONE AD ARIA / AIR COOLED / VERSION AIRE



VERSIONE AD ACQUA / WATER COOLED / VERSION AGUA

1. TERMOSTATO CONTENITORE BIN THERMOSTAT THERMOSTATO CONTENEDOR	6. ELETTROVALVOLA INGRESSO ACQUA PER EVAPORATORE WATER INLET VALVE FOR EVAPORATOR VALVULA AGUA PARA EVAPORADOR	12. INTERRUTTORE ON-OFF ON-OFF SWITCH INTERRUPTOR ON-OFF
2. TERMOSTATO EVAPORATORE EVAPORATOR THERMOSTAT THERMOSTATO EVAPORADOR	7. POMPA PUMP BOMBA	23. PRESSOSTATO DI SICUREZZA SAFETY PRESSURE SWITCH PRESOSTATO DE SEGURIDAD
3. TEMPORIZZATORE TIMER TIMER	7a. MOTOREVENTILATORE FAN MOTOR MOTOVENTILADOR	40. PRESSOSTATO DI SICUREZZA DI BASSA PRESSIONE LOW PRESSURE SAFETY PRESSURE SWITCH PRESOSTATO DE SEGURIDAD DE PRESSION BAJA
4. COMPRESSORE COMPRESSOR COMPRESOR	10. PRESSOSTATO PRESSURE SWITCH PRESOSTATO	Rc. RESISTENZA DEL COMPRESSORE CRANKCASE HEATER RESISTENCIA DEL COMPRESOR
5. ELETTROVALVOLA GAS CALDO HOT GAS VALVE VALVULA DE INVERSION CICLO	11. TELERUTTORE CONTACTOR CONTACTOR	

B = BIANCO / WHITE / BLANCO
BL = BLU / BLUE / AZUL
BN = BIANCO/NERO / WHITE/BLACK / BLANCO/NEGRO
G = GRIGIO / GREY / GRIS
M = MARRONE / BROWN / MARRÓN
N = NERO / BLACK / NEGRO
R = ROSSO / RED / ROJO
RN = ROSSO/NERO / RED/BLACK / ROJO/NEGRO
RS = ROSA / PINK / ROSA
#6 = RANCO K59
#2 = ATEA A33 - RANCO K61 - RANCO K22